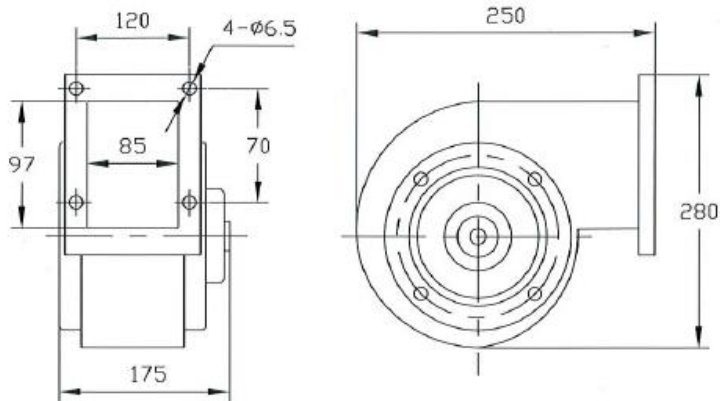


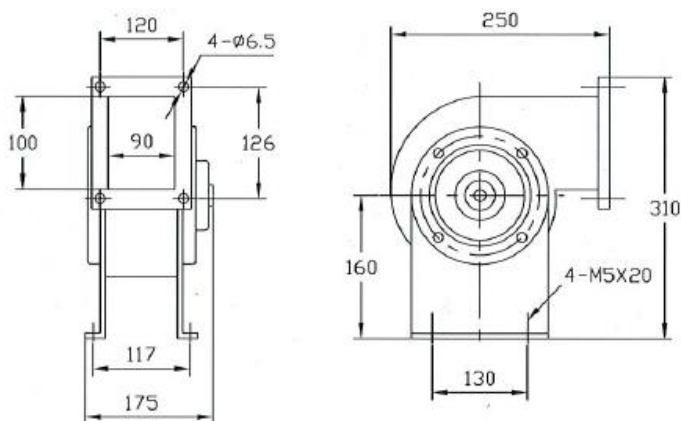
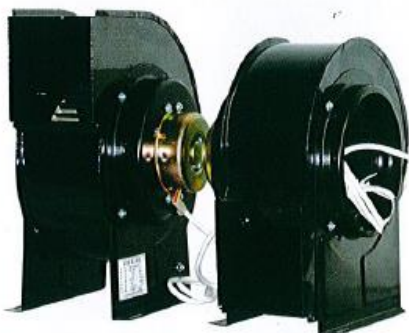
VF-140 离心风机 (东芝)
Centrifugal fans



VF-140 (东芝) 参数:

电压(AC)V	频率(Hz)	功率(W)	噪音db(A)	风量(M ³ /min)	转速(r/min)
100/220/230	50/60	30	≤44	2.7±0.5	1000±100

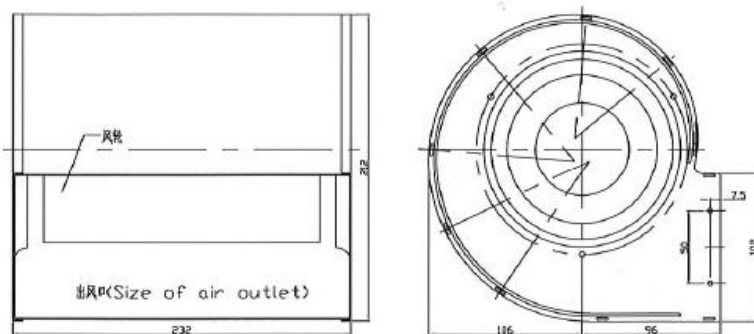
VF-140 离心风机 (迅达)
Centrifugal fans



VF-140 (迅达) 参数:

电压(AC)V	频率(Hz)	功率(W)	噪音db(A)	风量(M ³ /min)	转速(r/min)
220	50/60	40	≤50	5±0.5	1100±100

VF-133 控制柜散热风机
Control cabinet cooling fans



VF-133 参数:

电压(AC)V	频率(Hz)	功率(W)	噪音db(A)	风量(M ³ /h)	转速(r/min)
220/230	50/60	240	≤62	1000	2200±100